

Hess Holzbau AG
 Hauptstrasse 4 4417 Ziefen
 Tel: 061 935 90 60 Fax: /65

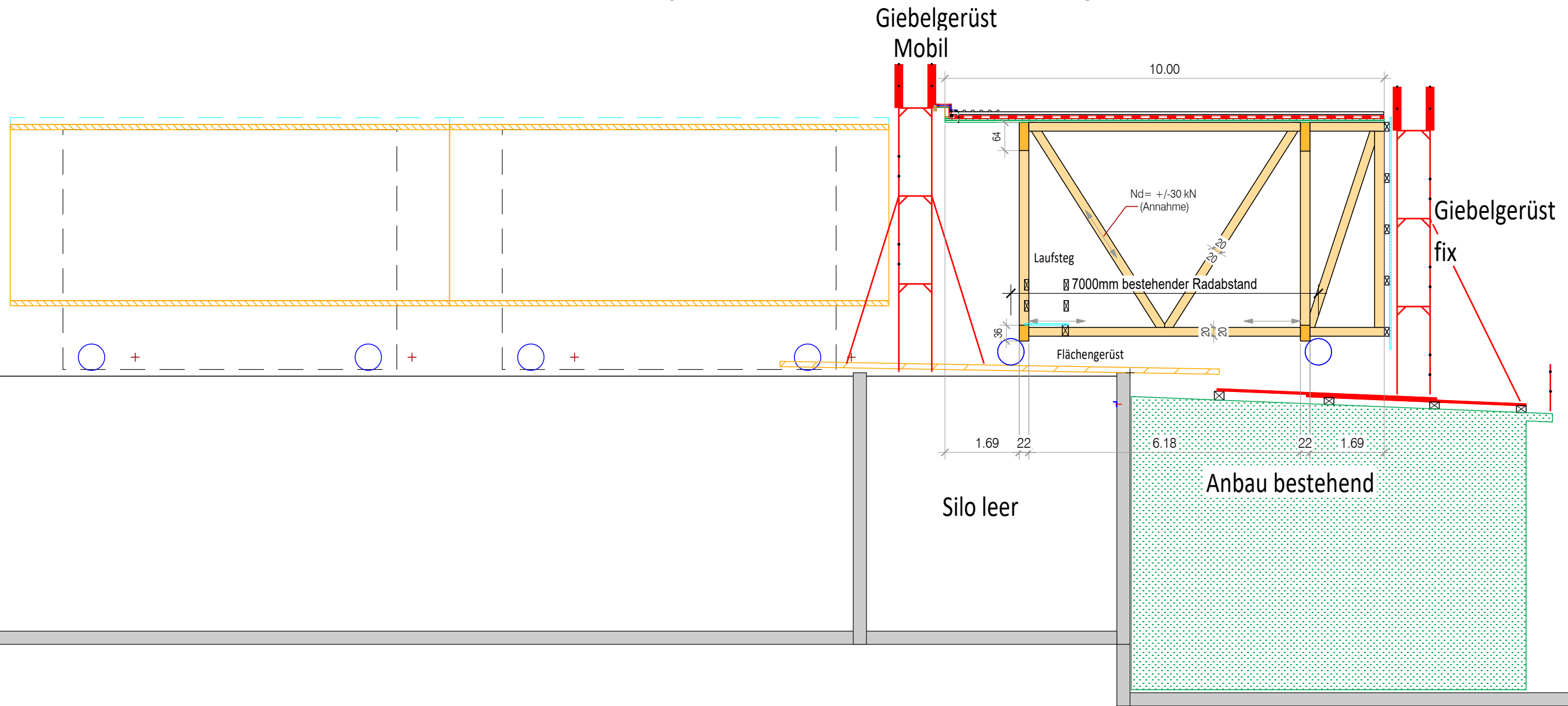
OBJEKT	Schiebdeächer Auhafen Auhafenstrasse 48 4127 Birsfelden	Datum 4.12.2020 10.12.2020 12.1.2021	Index A B C D E	gezeichnet Ch. Abt
BAUHERR	fenaco, Genossenschaft 3001 Bern			
PLAN	Situation	gedruckt am 12-03-2021		
PLAN NR.	E/004/	Format A3	Mst 1:500	
		Montagekonzept.2d		

Montagerichtung



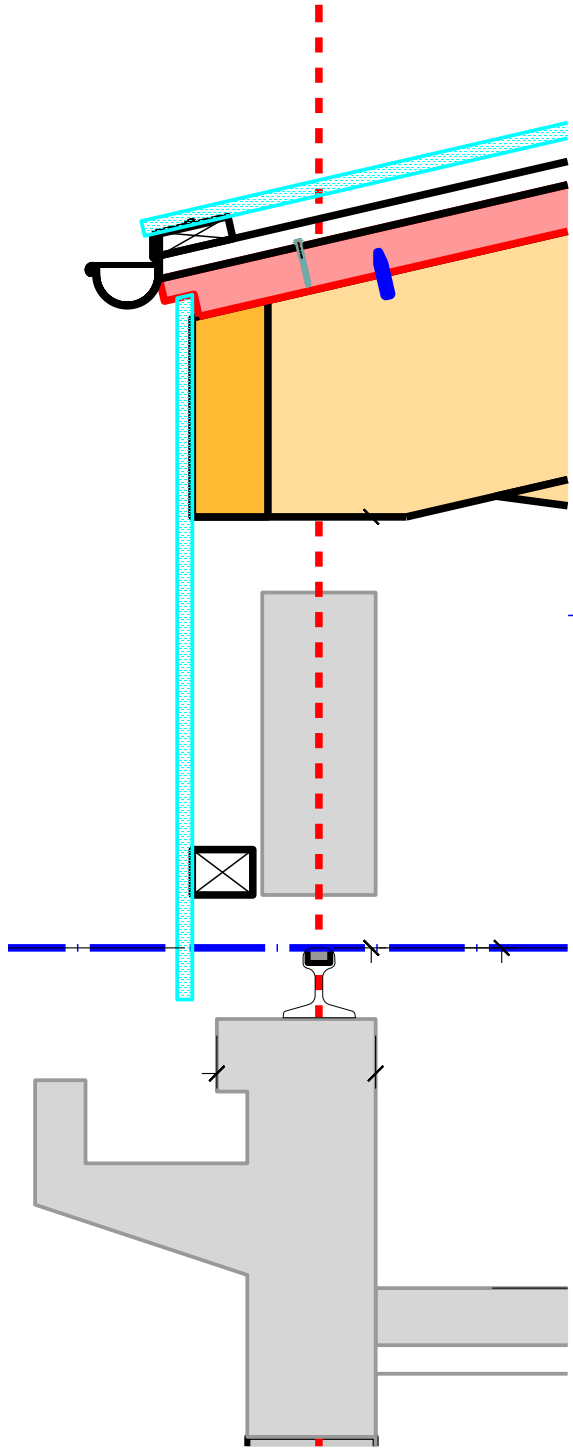
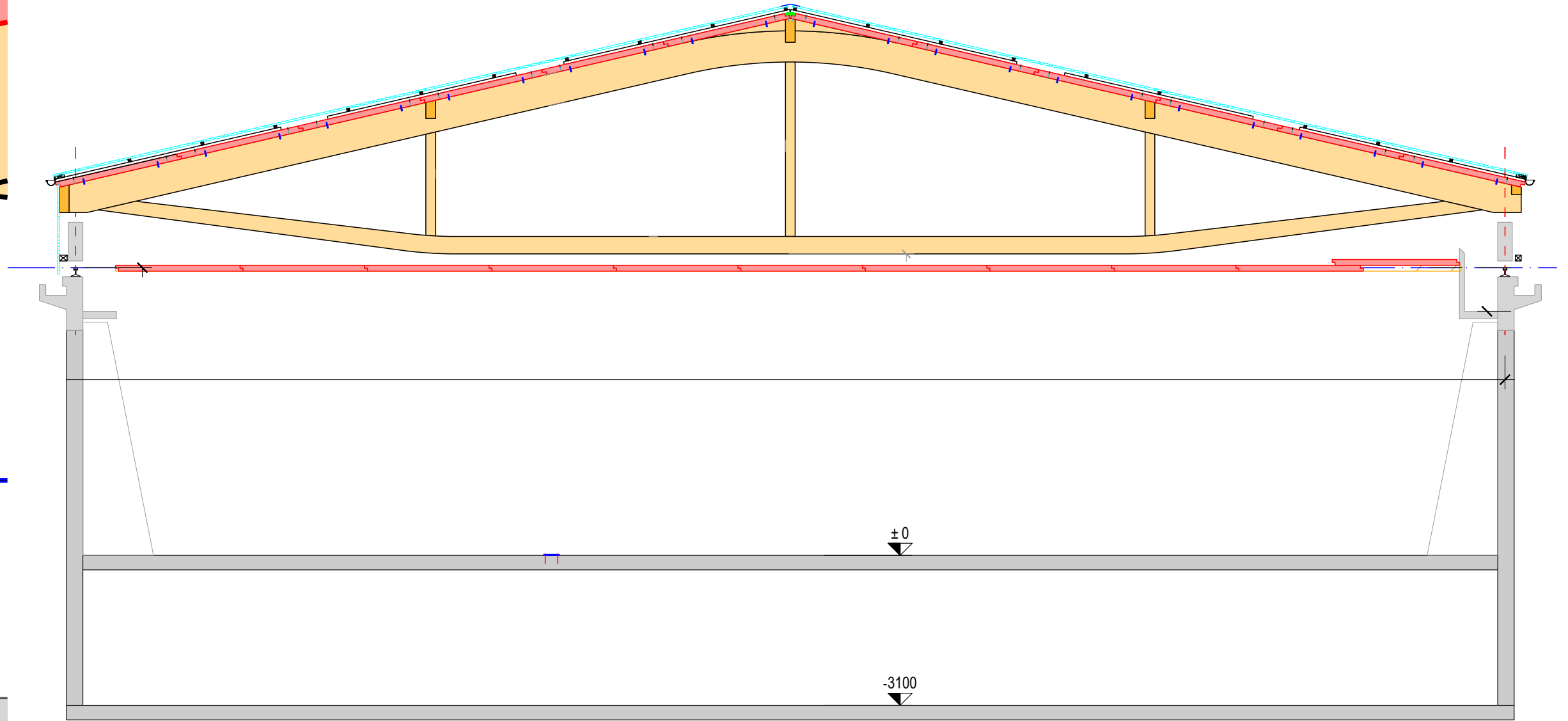
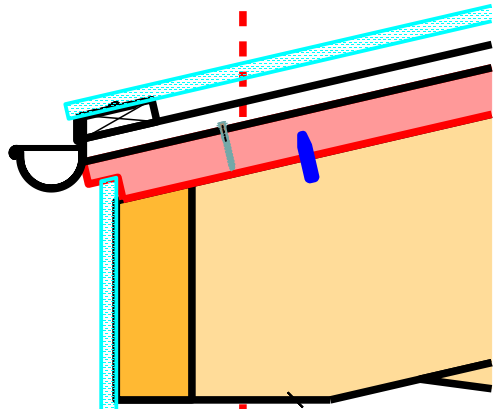
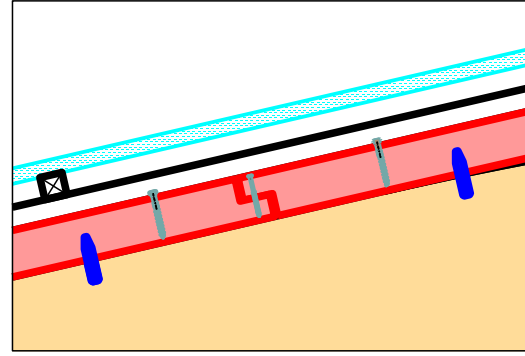
Beddachung

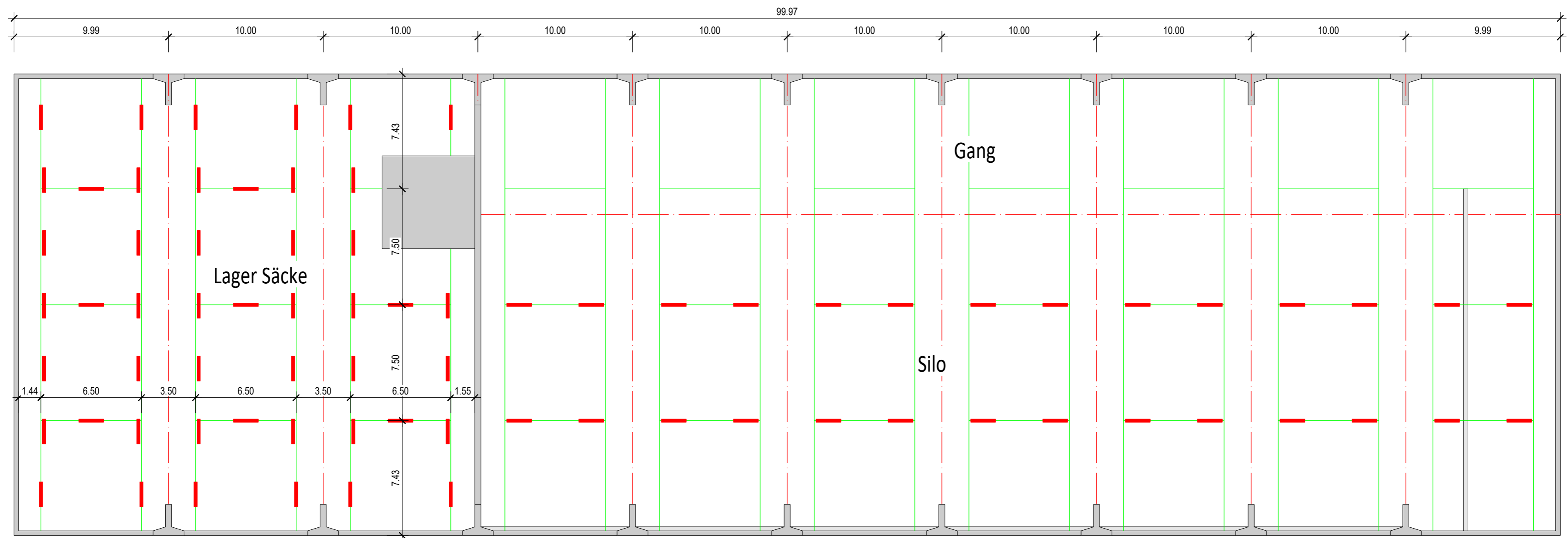
Montagezone



Hess Holzbau AG
 Hauptstrasse 4 4417 Ziefen
 Tel: 061 935 90 60 Fax: /65

OBJEKT	Schiebdeächer Auhafen Auhafenstrasse 48 4127 Birsfelden	Datum 27.11.2020 12.1.2021	Index A B C D E	gezeichnet Ch. Abt
	BAUHERR			
PLAN	Schnitt Variante 2	gedruckt am	12-03-2021	
PLAN NR.	E/002/	Format	A3	Mst 1:100
		Montagekonzept.2d		

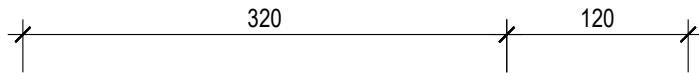




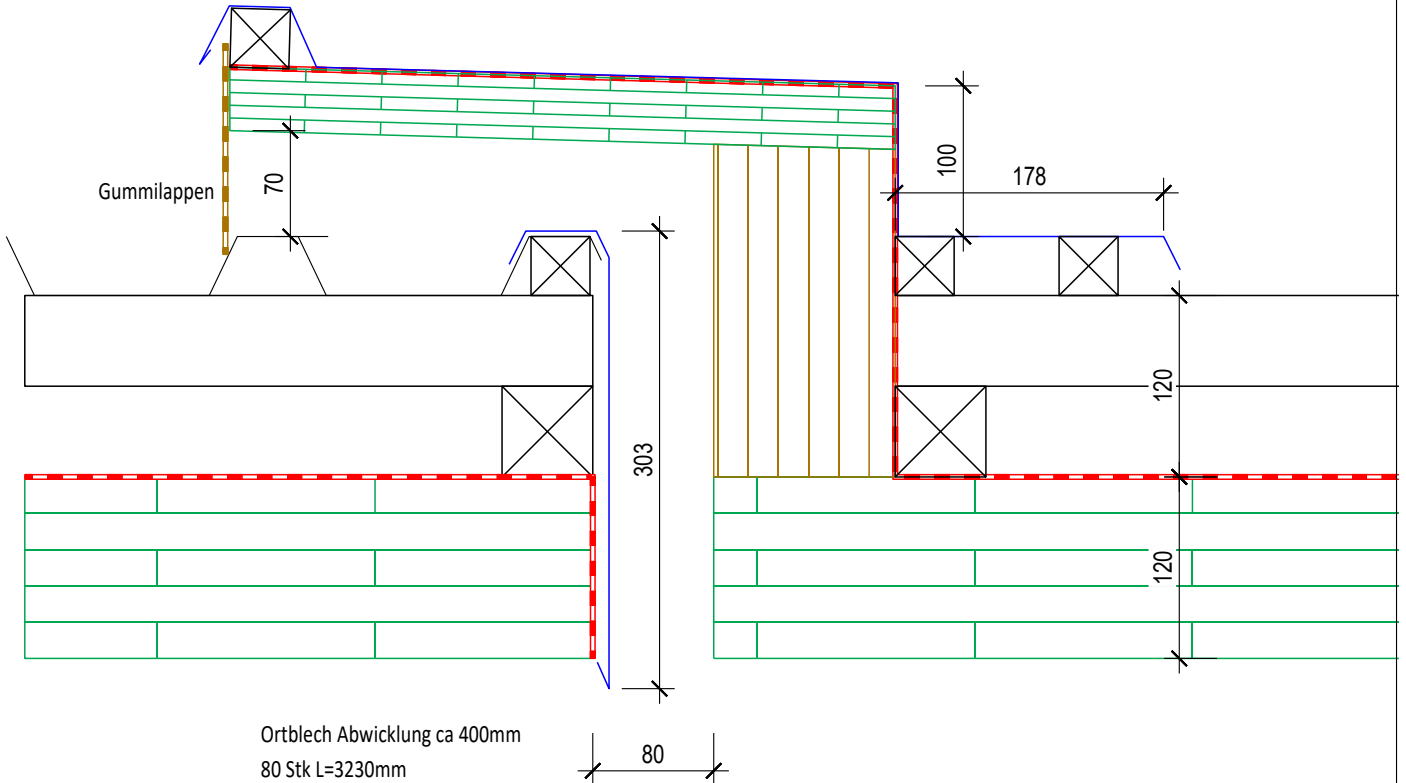
hess
 Hess Holzbau AG
 Hauptstrasse 4 4417 Ziefen
 Tel: 061 935 90 60 Fax: /65

OBJEKT	Schiebdeächer Auhafen Auhafenstrasse 48 4127 Birsfelden	Datum 22.2.2021 11.3.2021	Index A B C D E	gezeichnet Ch. Abt
	BAUHERR			
PLAN	Grundriss Beleuchtung	druckt am	12-03-2021	
PLAN NR.	E/001/	Format	A2	Mst 1:200
		Montagekonzept.2d		

Dachaufbau:
Blech Typ Ridem
Granite Farbe Ral 9007
Lattung 2x60mm
Unterdachfolie
Mehrschichtplatte Fichte 120mm
Fachwerk Fichte



Ueberlappungsblech Abwicklung ca 840mm
 80 Stk L=3230mm
 20 Stk L=3400mm

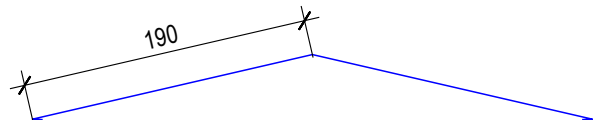


Ortblech Abwicklung ca 400mm
 80 Stk L=3230mm
 20 Stk L=3400mm

Dachblech L= 7900mm
 400 Stk = ca 3050m² ohne Antitropf Packetiert 20 Tafeln pro Pack

KaRi : 6400
 Karin: 400
 Liefertermin: 28.Juli 2021
 Ev Transport mit Wechselfpritsche und LKW Hess Holzbau
 Minderpreis ausweisen.

Firstblech Dachneigung 13°
 30 Stk L=3400mm



hess
Hess Holzbau AG
Hauptstrasse 4 4417 Ziefen
Tel: 061 935 90 60 Fax: /65

OBJEKT	Schiebdeächer Auhafen Auhafenstrasse 48 4127 Birsfelden	Datum 12.3.2021	Index A B C D E	gezeichnet Ch. Abt
	BAUHERR			
PLAN PLAN NR.	Detail Elementstoss E/003/ Variante2	gedruckt am	12-03-2021	
		Format	A4	Mst 1:5
		Montagekonzept.2d		